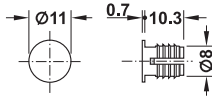


→ Haftkraft 0,4 kg, für Bohrloch 8 mm



- > Werkstoff: Gehäuse: Kunststoff
- > Ausführung: Gehäuse mit geschlossener Oberfläche und innenliegenden Magneten, Magnete nicht sichtbar, besonders geräuscharm beim Schließen
- > Montage: zum Einpressen

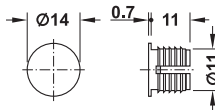
Farbe	Artikel-Nr.
Gehäuse: weiß	246.01.701
Gehäuse: schwarz	246.01.301
Gehäuse: grau	246.01.501

Abpackung: 1 oder 100 Stück

Bestellhinweis

Gegenstück (246.01.910) bitte separat bestellen.

→ Haftkraft 1,4 kg, für Bohrloch 11 mm



- > Werkstoff: Gehäuse: Kunststoff
- > Ausführung: Gehäuse mit geschlossener Oberfläche und innenliegenden Magneten, Magnete nicht sichtbar, besonders geräuscharm beim Schließen
- > Montage: zum Einpressen

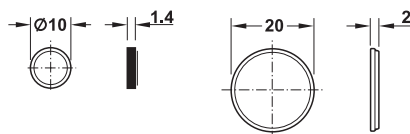
Farbe	Artikel-Nr.
Gehäuse: weiß	246.01.702
Gehäuse: schwarz	246.01.302
Gehäuse: grau	246.01.502

Abpackung: 1 oder 100 Stück

Bestellhinweis

Gegenstück (246.01.910) bitte separat bestellen.

→ Magnetscheibe und Gegenstück



Magnetscheibe

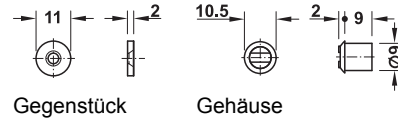
Gegenstück

- > Werkstoff: Stahl
- > Ausführung: mit doppelseitigem Klebeband auf der Rückseite zum Aufkleben
- > Montage:

	Oberfläche	Artikel-Nr.
Magnetscheibe	verzinkt	246.01.906
Gegenstück		246.01.910

Abpackung: 1 oder 100 Stück

→ Haftkraft 1,8 kg, für Bohrloch 9 mm



Gegenstück

Gehäuse

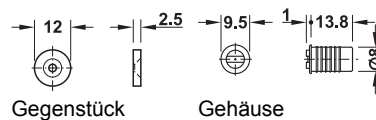


- > Werkstoff: Gehäuse: Kunststoff, Gegenstück: Stahl
- > Ausführung: Gehäuse und Gegenstück starr
- > Montage: Gehäuse zum Einleimen, Gegenstück zum Schrauben

Farbe	Artikel-Nr.
Gehäuse: weiß	246.00.708
Gehäuse: braun	246.00.100

Abpackung: 1 oder 60 Stück

→ Haftkraft 2,0 kg, für Bohrloch 8 mm



Gegenstück

Gehäuse

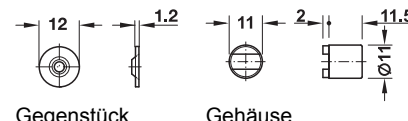


- > Werkstoff: Gehäuse: Kunststoff, Gegenstück: Stahl
- > Ausführung: Gehäuse und Gegenstück starr
- > Montage: Gehäuse zum Einpressen, Gegenstück zum Schrauben

Farbe	Artikel-Nr.
Gehäuse: schwarz	246.01.312

Abpackung: 1 oder 100 Stück

→ Haftkraft 2,0 kg, für Bohrloch 11 mm



Gegenstück

Gehäuse



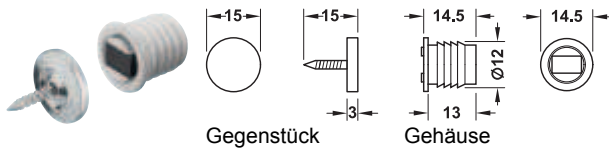
- > Werkstoff: Gehäuse: Messing, Gegenstück: Stahl
- > Ausführung: Gehäuse und Gegenstück starr
- > Montage: Gehäuse zum Einleimen, Gegenstück zum Schrauben

Oberfläche	Artikel-Nr.
Gehäuse: vernickelt	246.12.002

Abpackung: 1 oder 100 Stück



→ Haftkraft 1,4 kg, für Bohrloch 12 mm

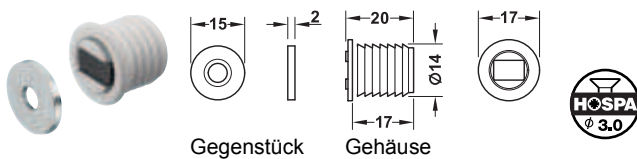


- > Werkstoff: Gehäuse: Kunststoff, Gegenstück: Stahl
- > Ausführung: Gehäuse starr, Gegenstück beweglich
- > Montage: Gehäuse zum Einpressen, Gegenstück zum Einschlagen

Farbe	Artikel-Nr.
Gehäuse: weiß	246.19.710

Abpackung: 20 oder 500 Stück

→ Haftkraft 4,5 kg, für Bohrloch 14 mm

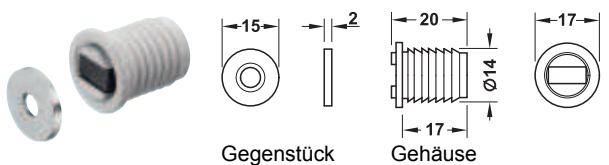


- > Werkstoff: Gehäuse: Kunststoff, Gegenstück: Stahl
- > Ausführung: Gehäuse und Gegenstück starr
- > Montage: Gehäuse zum Einpressen, Gegenstück zum Schrauben

Farbe	Artikel-Nr.
Gehäuse: weiß	246.19.701
Gehäuse: braun	246.19.101

Abpackung: 20 oder 500 Stück

→ Haftkraft 3,5 kg, für Bohrloch 14 mm

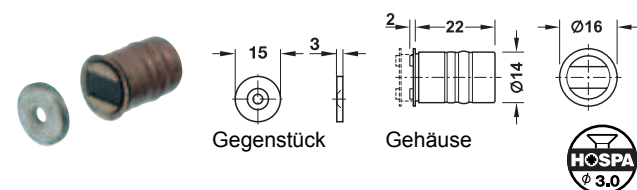


- > Werkstoff: Gehäuse: Kunststoff, Gegenstück: Stahl
- > Ausführung: Gehäuse und Gegenstück starr
- > Montage: Gehäuse zum Einpressen, Gegenstück zum Schrauben

Farbe	Artikel-Nr.
Gehäuse: weiß	246.19.702
Gehäuse: braun	246.19.102

Abpackung: 20 oder 500 Stück

→ Haftkraft 5,0 kg, für Bohrloch 14 mm

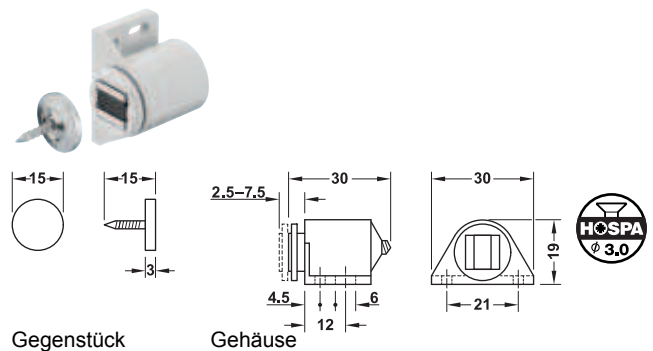


- > Werkstoff: Gehäuse: Messing, Gegenstück: Stahl
- > Ausführung: Gehäuse und Gegenstück starr
- > Montage: Gehäuse zum Einleimen, Gegenstück zum Schrauben

Oberfläche	Artikel-Nr.
Gehäuse: vernickelt	246.02.211

Abpackung: 1 oder 20 Stück

→ Haftkraft 3,0 kg, zum Schrauben

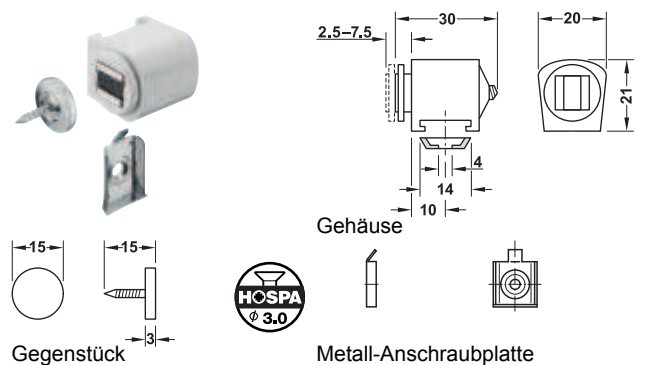


- > Werkstoff: Gehäuse: Kunststoff, Gegenstück: Stahl
- > Ausführung: Gehäuse starr, Gegenstück beweglich
- > Einstellmöglichkeit: Magneteinsatz durch Drehen um ca. +4 mm einstellbar
- > Montage: Gehäuse zum Schrauben, Gegenstück zum Einschlagen

Farbe	Artikel-Nr.
Gehäuse: weiß	246.09.730
Gehäuse: braun	246.09.130

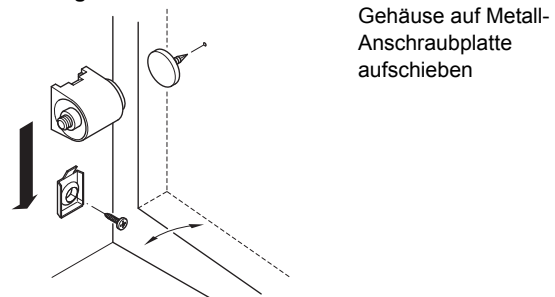
Abpackung: 20 oder 500 Stück

→ Haftkraft 3,0 kg, zum Schrauben mit Anschraubplatte



- > Werkstoff: Gehäuse: Kunststoff, Gegenstück: Stahl
- > Ausführung: Gehäuse starr, Gegenstück beweglich
- > Einstellmöglichkeit: Magneteinsatz durch Drehen um ca. +4 mm einstellbar
- > Montage: Gehäuse zum Schrauben mit Anschraubplatte, Gegenstück zum Einschlagen

Montage



Gehäuse auf Metall-Anschraubplatte aufschieben

Lieferumfang

- 1 Gehäuse
- 1 Gegenstück
- 1 Metall-Anschraubplatte

Farbe	Artikel-Nr.
Gehäuse: weiß	246.09.731
Gehäuse: braun	246.09.131
Gehäuse: silberfarben	246.09.930

Abpackung: 20 oder 500 Stück

DGH-M 2021, HDE-de, 11/20; Maßangaben unverbindlich. Konstruktionsänderungen vorbehalten.



6

Magnetverschlüsse, Schnäpper, Möbelriegel